

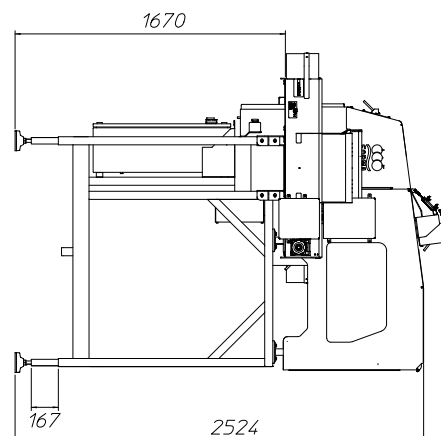
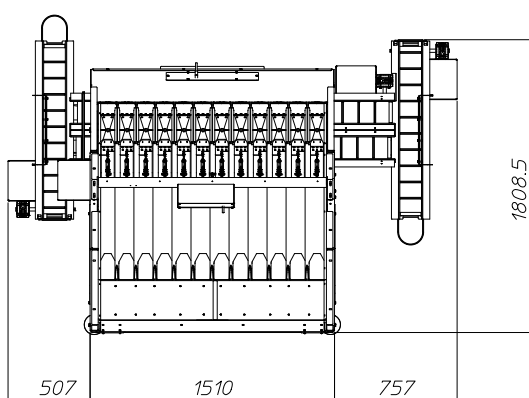
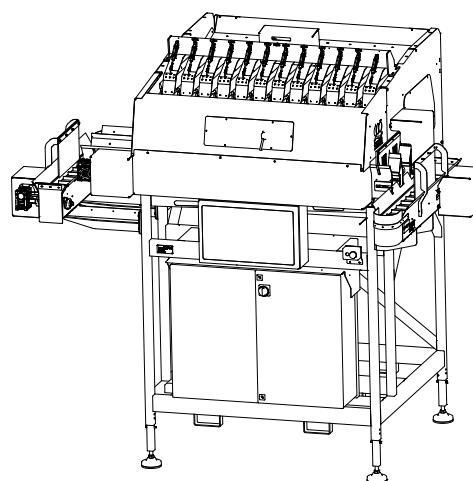
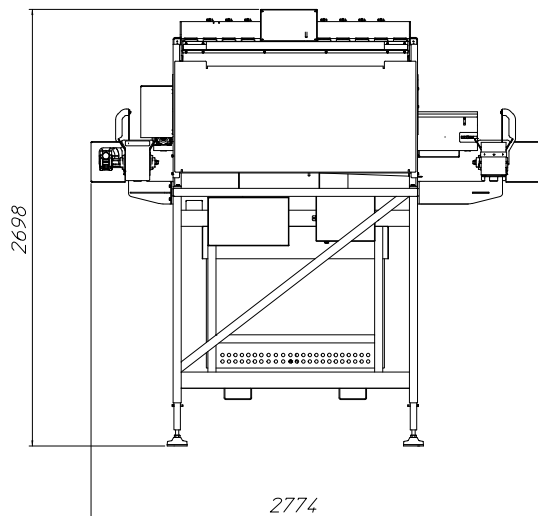


**Pesatrice elettronica multicella.** Realizzata in acciaio INOX e materiali compatibili all'ambiente marino. Sistema di alimentazione a 12 canali vibranti indipendenti e controllati dal software di gestione. La pesatura avviene attraverso la combinazione di 12 celle di carico incorporate nelle tramogge di contenimento del prodotto, con doppia palette di apertura. È composta inoltre da 2 nastri di scarico bidirezionali con velocità regolabile. Possibilità di lavorare contemporaneamente con più confezionatrici e scaricare pesi "differenziati" a destra e a sinistra; si può abbinare a diverse tipologie di confezionatrici (retina tubolare o sistema sottovuoto). Può raggiungere una velocità di produzione pari o superiore a 50 pesate al minuto. Quadro elettrico con controllo a microprocessore per il funzionamento automatico, completo di touch screen per le impostazioni dei parametri di lavorazione e dei programmi di lavoro (tolleranza media 5 gr).

**Electronic weighing machine.** Structure in stainless steel and other materials suitable with marine environment. Conveyance of shellfish with electronically operated vibrating plates. In-feed system to weighing hoppers by 12 vibrating channels. Weighing hopper with double opening flap. Double discharge belt conveyor with adjustable speed with inverter. Possibility to contemporaneously feed 2 separate packaging machines (net bag or vacuum) with different weights at the same time. Max production over 50 cpm. Electronic cabinet, controlled by microprocessor for the automatic working, with display and touch screen to enter the working parameters (tolerance average 5 g).

**Balance électronique a cellules multiples.** Réalisée en acier INOX et matériaux résistants au milieu marin. Système d'alimentation à 12 canaux vibrants indépendants et contrôlés par le logiciel de gestion. La pesée se fait par combinaison de 12 cellules de chargement incorporées dans les trémie de réception du produit, avec double palette d'ouverture. Elle se compose en outre de 2 convoyeurs de déchargement bidirectionnels à vitesse réglable. Possibilité de travailler simultanément avec plusieurs emballeuses et de décharger des poids "différenciés" à droite et à gauche ; elle peut être utilisée avec différents types d'emballeuses (filet tubulaire ou système sous vide). Peut atteindre une cadence de production supérieure ou égale à 50 pesées/minute. Tableau électrique à contrôle par microprocesseur pour le fonctionnement automatique, doté d'écran tactile pour la configuration des paramètres de production et des programmes de travail (tolérance moyenne 5 g).

**Pesadora electrónica multicelda.** Realizada con acero INOXIDABLE y materiales compatibles con el ambiente marino. Sistema de alimentación con 12 canales vibradores independientes, controlados por el software de gestión. El pesado se efectúa combinando 12 celdas de carga incorporadas en las tolvas de contención del producto, con doble pala de apertura. Está compuesta por 2 cintas de descarga bidireccionales con velocidad regulable. Posibilidad de trabajar contemporáneamente con varias confeccionadoras y descargar pesos "diferenciados" a la derecha y a la izquierda; se puede combinar con distintos tipos de confeccionadoras (red tubular o sistema al vacío). Puede alcanzar una velocidad de producción igual o superior a 50 pesadas por minuto. Cuadro eléctrico con control mediante microprocesador para el funcionamiento automático, equipado con touch screen para la introducción de los parámetros y programas de trabajo (tolerancia media 5 gr).



**DATI TECNICI**

pressione alimentazione aria secca dry air inlet pressure	6 bar
consumo aria air consumption	150 L/min
tensione alimentazione electrical tension inlet	380 V 3P+N+T
frequenza frequency	50 Hz
potenza installata installed power	4 Kw
protezione elettrica electrical protection	Dif. Ind 0,3 A
peso weight	1.500 Kg