

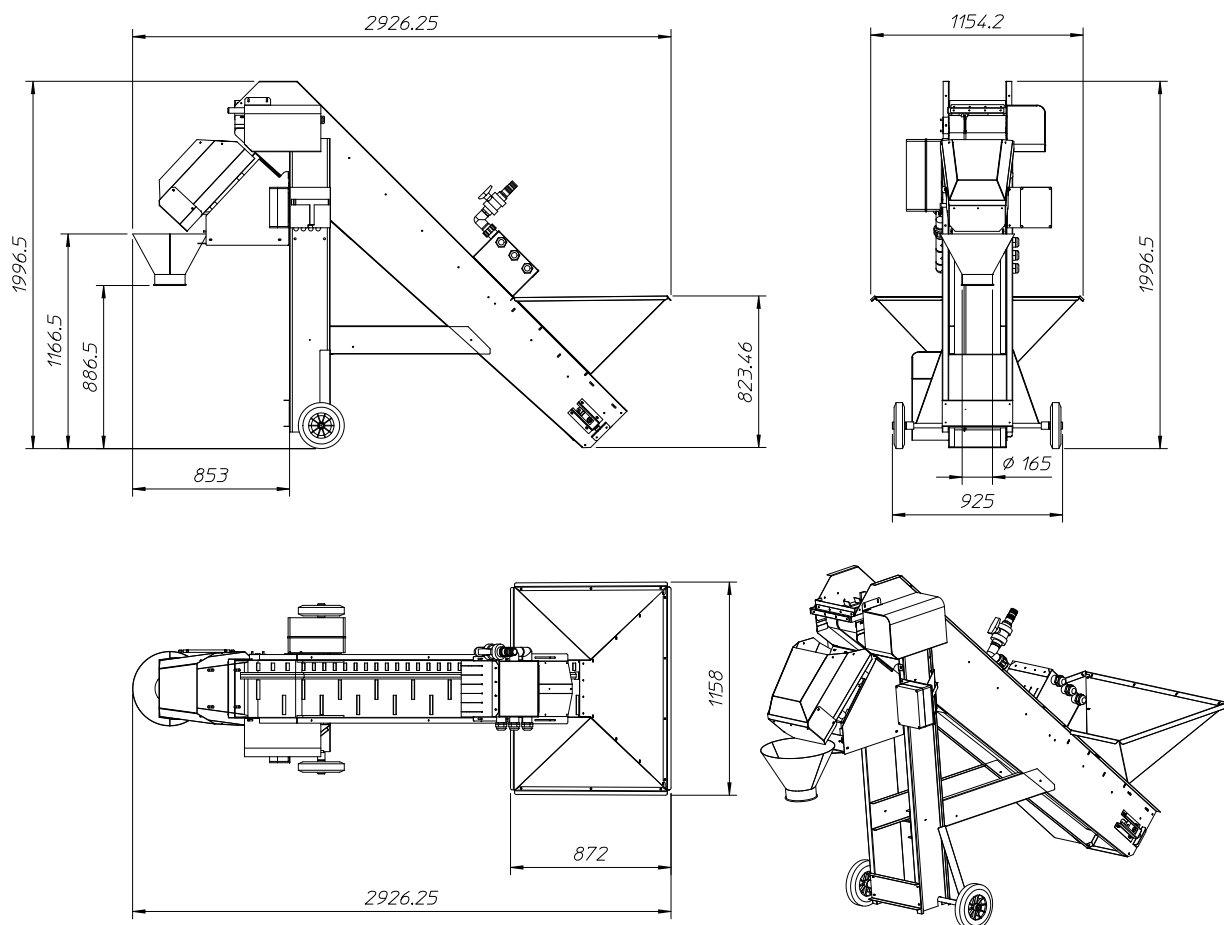


**Nastro trasportatore e di pesatura.** Attrezzatura meccanizzata, con sistema di pesatura elettronica, utile a predeterminare il peso di una quantità di molluschi (da 2/3 a 10 kg. ed oltre) da confezionare in sacco o in spezzone di rete tubolare. L'attrezzatura è dotata di: una tramoggia per ricevere e/o stoccare il prodotto, un doppio nastro per il trasporto e lavaggio dei molluschi, apertura e scarico prodotto "manuale/automatico" dal cono di convogliamento alla confezione. Realizzata completamente in acciaio inox e materiali resistenti all'ambiente marino.

**Conveyor and weighing tape.** Weighing conveyor equipped with an electronic weighing system, to preset 2, 3, 10 kg, and more, clamshell bags or tubular net. The machine is composed as follows: a big hopper to stock the incoming produce, a double belt to move the produce, a washing system, a final discharging hopper working on manual/automatic option. Completely stainless steel and materials suitable for marine environment.

**Convoyeur de transport et de pesée.** Equipement mécanisé, avec système de pesée électronique, utile pour déterminer le poids d'une quantité de mollusques (de 2/3 à 10 kg et plus), à emballer dans un sac ou dans un morceau de filet de tubulaire. L'équipement est doté de: une trémie pour recevoir et/ou stocker le produit, un double convoyeur pour le transport et le lavage des mollusques, ouverture et déchargement du produit "manuel/automatique" du cône du convoyage à l'emballage. Réalisée entièrement en acier inox et matériaux résistants au milieu marin.

**Cinta transportadora y de pesado.** Equipo mecanizado, con sistema de pesado electrónico, útil para predeterminar el peso de una cantidad de moluscos (de 2/3 a 10 kg. y superiores) a confeccionar en bolsa o trozo de red tubular. El equipo está equipado con: una tolva para recibir o almacenar el producto, una doble cinta para transportar y lavar los moluscos, apertura y descarga producto "manual/automático" por el cono de transporte a la confección. La máquina ha sido realizada completamente con acero inoxidable y materiales resistentes al ambiente marino.



## DATI TECNICI

consumo acqua water consumption	3 m <sup>3</sup> /h
pressione acqua water pressure	3 bar
tensione alimentazione electrical tension inlet	380 V 3P+T
frequenza frequency	50 Hz
potenza installata installed power	2,5 A
protezione elettrica electrical protection	Dif. Ind 0,3 A
peso weight	250 Kg