



Nastro d'ispezione. Nastro di trasporto orizzontale per il trasferimento del prodotto in linea. Consente al personale preposto di effettuare l'ispezione del prodotto eliminando gli scarti di lavorazione. È dotato di tappeto di trasporto modulare in PVC alimentare. È possibile regolare la velocità del trasporto in base alle necessità del cliente. La struttura è modulare quindi sono disponibili diverse dimensioni.

Uscita laterale: accessorio da applicare ai nastri modulari d'ispezione, utile ad ottenere una seconda uscita laterale del prodotto. Il semplice spostamento del deviatore consente di decidere di volta in volta se far convergere il prodotto sull'uscita laterale o sul fondo del nastro.

Inspection belt. Horizontal inspection conveyor belt, allows to employees to check produce quality, removing waste and any kind of defected produce. The frame is stainless steel Aisi 316L made, and equipped with a PVC speed adjustable belt suitable for food contact. All other components are suitable for marine environment. Available in several sizes, following customer and production needs.

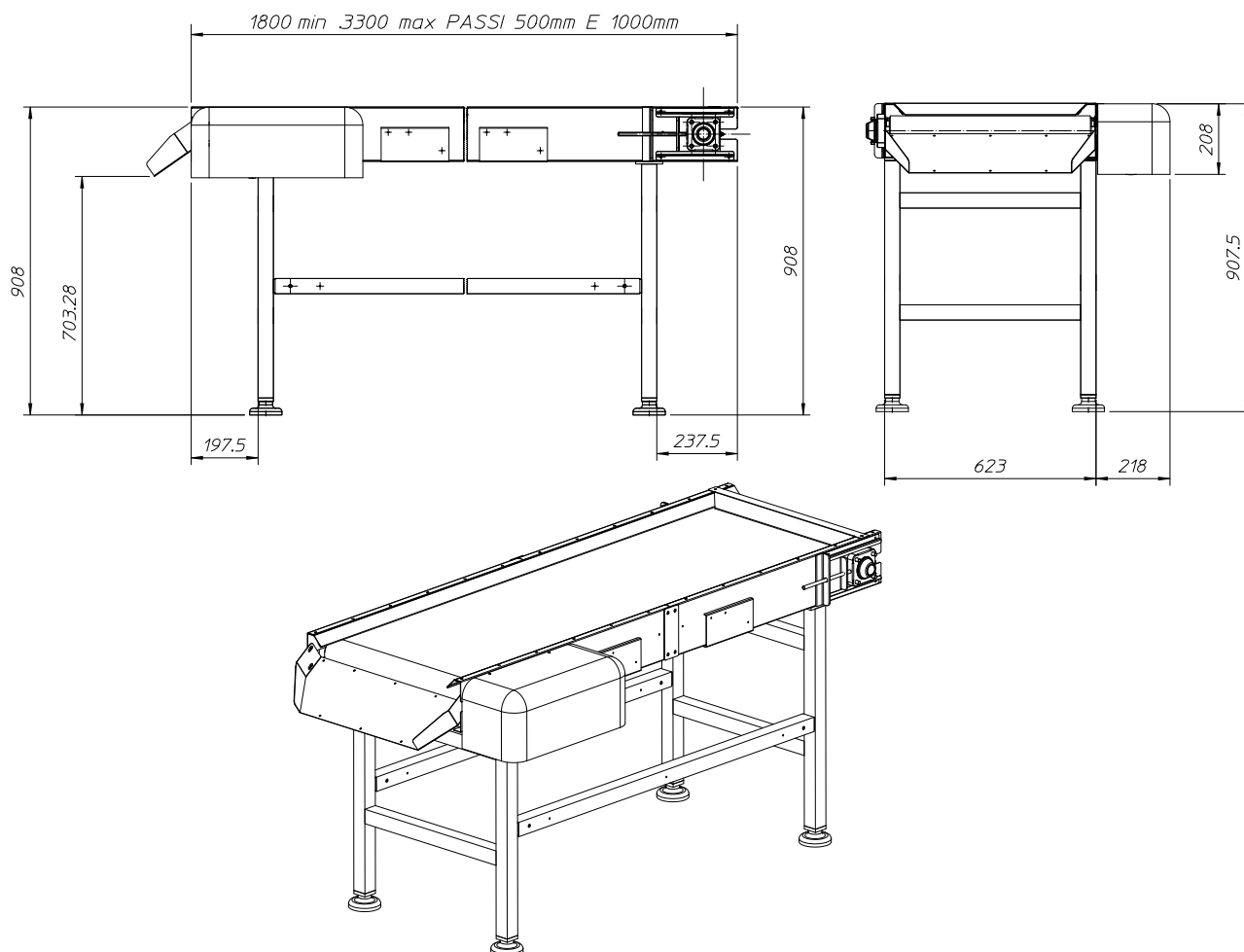
Lateral discharge: this optional can be applied to any belt, in order to have an intermediate second lateral discharge. Simply moving the diverter you can decide time by time which side you want to exit the produce. Made of stainless steel Aisi 316L and equipped materials suitable for food contact and marine environment.

Convoyeur d'inspection. Convoyeur de transport horizontal pour le transfert du produit en ligne. Il permet au personnel préposé d'effectuer l'inspection du produit en éliminant les rejets de production. Il est doté d'un tapis de transport modulaire en PVC alimentaire. Il est possible de régler la vitesse du transport en fonction des exigences du client. La structure est modulaire et différentes dimensions sont donc disponibles. Réalisée entièrement en acier et matériaux résistants au milieu marin.

Sortie latérale: accessoire à appliquer aux convoyeurs modulaires d'inspection, permettant d'obtenir une deuxième sortie latérale du produit. Le simple déplacement du déviateur permet de décider au cas par cas si on souhaite faire converger le produit sur la sortie latérale ou sur le fond du convoyeur.

Cinta de inspección. Cinta de transporte horizontal para el traslado del producto en línea. Permite al personal de efectuar la inspección del producto eliminando los descartes de elaboración. Está dotado con alfombra de transporte modular en PVC alimenticio. Es posible regular la velocidad del transporte en base a la necesidad del cliente. La estructura es modular por lo tanto está disponible en diferentes dimensiones. Está fabricado completamente en acero inoxidable, un material completamente resistente al ambiente marino.

Salida lateral: accesorio de aplicación a las cintas modulares de inspección, útil para conseguir una segunda salida lateral del producto. El simple desplazamiento del desviador permite decidir en su momento si hacer converger el producto sobre la salida lateral o sobre el fondo de la cinta.



DATI TECNICI

consumo acqua water consumption	3 m ³ /h
pressione acqua water pressure	3 bar
tensione alimentazione electrical tension inlet	380 V 3P+T
frequenza frequency	50 Hz
potenza installata installed power	0,37 Kw