

Stampante termico
(tedesca), protetto
esternamente

Bobina di etichetta
protetto internamente

Lamiere inox 316L,
rivetti in plastica,
viteria in A4 e/o
nylon.



Possibilità di bobina di
punti sia serie 5 che
serie 9

Invio dati etichetta
via tastiera o
sistema blue-tooth

Guida etichetta con soltanto
una etichetta intermedia



Chiudi sacco mobile con piano di appoggio regolabile

Chuidisacco con stampante etichettatrice

Macchina pneumatica chiudisacco, montata su intelaiatura mobile, per eseguire la sigillatura di sacchi (in rete di nylon, juta ecc.) per molluschi, con l'utilizzo di clips commerciali in alluminio. Utilizzando il piano d'appoggio per compattare il prodotto e combinando il movimento di chiusura della clips, si favorisce una buona stretta della confezione. Realizzata completamente in acciaio e materiali resistenti all'ambiente marino. Su questo modello viene montato il gruppo di stampa e di taglio automatico per la contemporanea etichettatura delle confezioni. La stampante è dotata di memory-card facilmente estraibile.

Dispositif de fermeture sac avec imprimante

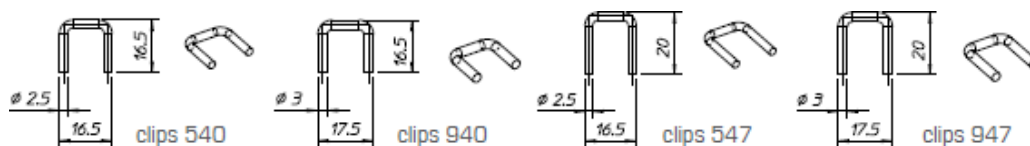
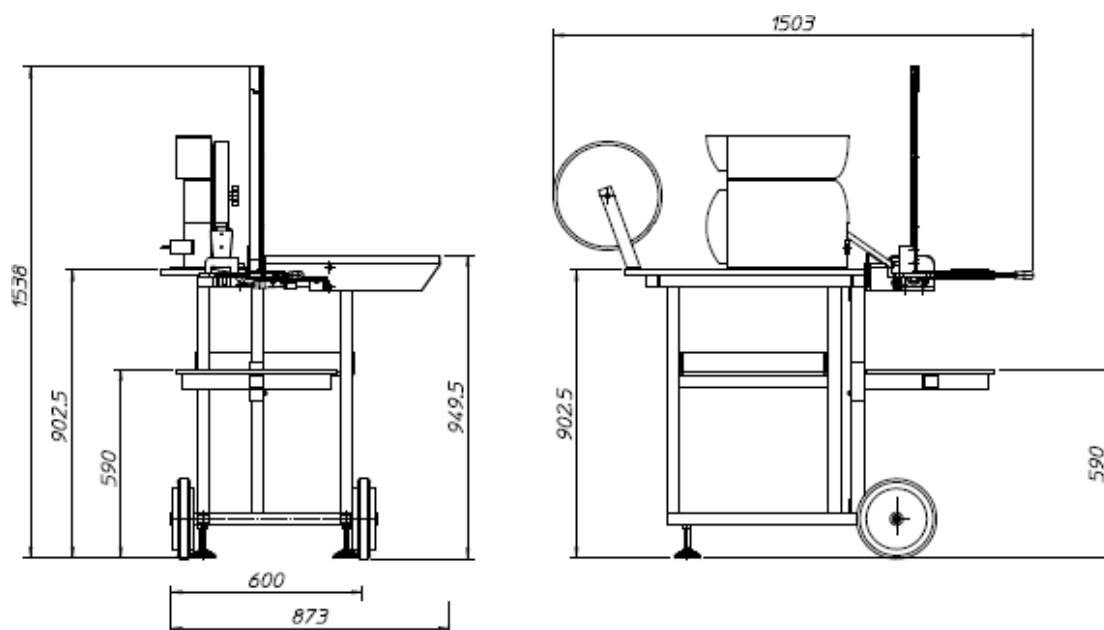
Machine pneumatique de fermeture de sac, montée sur un châssis mobile, permettant d'effectuer la fermeture de sacs (en filet de Nylon, jute etc.) pour mollusques au moyen de clips commerciaux en aluminium. En utilisant le plan d'appui pour tasser le produit et en combinant le mouvement de fermeture du clip, on favorise un bon serrage de l'emballage. Réalisée entièrement en acier et matériaux résistants au milieu marin. Sur ce modèle est monté le groupe d'impression et de coupe automatique pour l'étiquetage simultané des emballages. L'imprimante est dotée d'une carte mémoire facile à enlever pour imprimer sur l'étiquette la traçabilité du produit et les données imposées par la loi

Cerradora de bolsas con impresora

Máquina neumática cerradora de bolsas, montada sobre bastidor móvil, para sellar bolsas de moluscos (realizadas con red de nylon, yute, etc.) mediante el uso de clips comerciales de aluminio. Utilizando la mesa de apoyo para compactar el producto y combinando el movimiento de cierre del clip, se logra un buen apretado de la bolsa. La máquina ha sido realizada completamente con acero y materiales resistentes al ambiente marino. En este modelo se monta el grupo de impresión y de corte automático para el etiquetado contemporáneo de las bolsas. La impresora está equipada con una memory-card fácilmente extraíble

Bag closer with electronic label printer.

Pneumatic machine, equipped with a mobile frame, perfect to tightly close clamshell bags (nylon net, juta, etc.) with aluminium clips. Very good to have a tight bag, working on a flat surface to compact the product and using at the same time the closing clip system. Completely stainless steel and plastic materials suitable for marine environment. This machine is delivered with an automatic printing, cutting and labelling system. The printer works with a memory card that you can easy remove to update all data for any new product. Dynamic data can be sent to printer by keyboard or blue-tooth sistem..

**DATI TECNICI**

pressione alimentazione aria secca dry air inlet pressure	6 bar
consumo aria air consumptin	60 L/min
tensione alimentazione electrical tension inlet	220 V 2P+T
frequenza frequency	50 Hz
potenza installata installed power	2,5 A
protezione elettrica eletrical protection	Dif. Ind. 0,3 A
peso weight	80 Kg
clips clips	540-547, 940-947