



Tavola rotante. Accessorio di servizio applicabile davanti al nastro di uscita del prodotto per favorire l'accumulo di confezioni a fine linea, consentendo l'utilizzo di un solo operatore nel riempimento della "maxi-confezione". È composta da una tavola girevole in derlin (materiale plastico atossico alimentare) comandata da motorizzazione a velocità fissa e sostenuta da una struttura in tubolare in Aisi 304 compatibile all'ambiente marino.

Mityclip: macchina pneumatica chiudisacco, utile alla sigillatura di sacchi (in rete, nylon, juta, ecc.) di molluschi facilitando una buona stretta della confezione con l'utilizzo di clips commerciali in alluminio.

Rotating table. To be placed after the produce conveyor belt in order to allow packaging stock at the end line; with this solution you need just one employ to fill the maxi clamshell bag. It is composed by a revolving table in derlin (nontoxic food material) commanded by speed fixed motorization and sustained by a stainless steel tubular frame Aisi 304 suitable for marine environment.

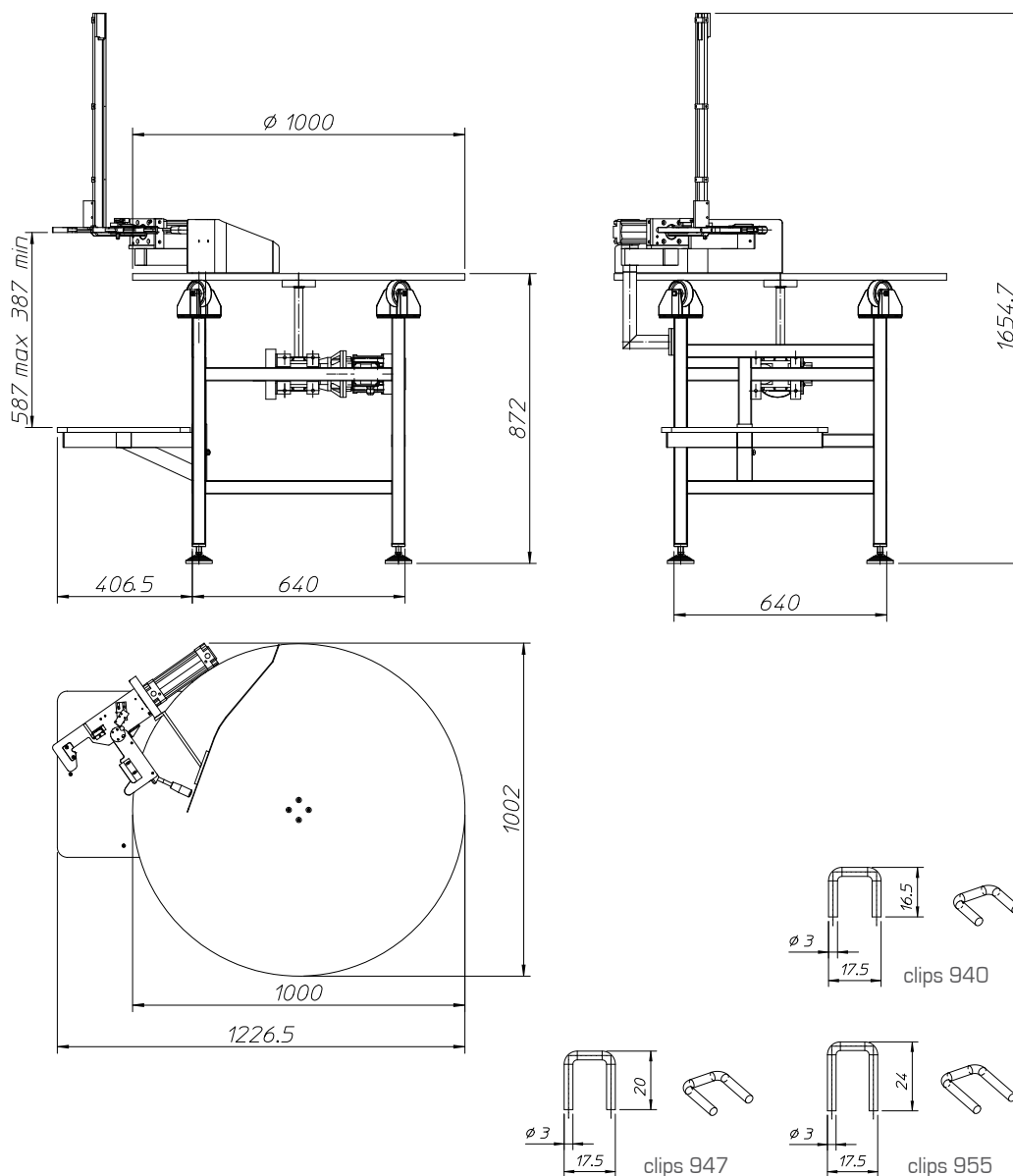
Mityclip: pneumatic machine, perfect to tightly close clamshell bag (nylon net, yuta, etc..) with aluminium clips.

Table rotative. Accessoire de service applicable devant le tapis de sortie du produit pour favoriser l'accumulation d'emballages en fin de ligne, ce qui permet l'utilisation d'un seul opérateur pour le remplissage du «maxi-emballage». Elle se compose d'une table tournante en Derlin (matière plastique atoxique alimentaire), commandée par une motorisation à vitesse fixe et supportée par une structure en tubes en Aisi 304 compatible avec le milieu marin.

Mityclip: machine pneumatique fermeuse de sacs, destinée à la fermeture de sacs (en filet, nylon, jute, etc.) de mollusques, en facilitant un bon serrage de l'emballage par l'utilisation d'agrafes commerciales en aluminium.

Mesa rotatoria. Accesorio de servicio aplicable delante de la cinta de salida del producto para favorecer la acumulación de confecciones al final de la línea, permitiendo el empleo de un solo operador en el llenado del maxi confección. Está compuesta por una mesa giratoria en derlin, material maqueta atóxica alimenticia, mandada por motorización a velocidad fija y sustentada por una estructura en tubular en acero compatible al ambiente marino.

Mityclip: máquina neumática seradora de bolsas, útil al sellado de sacos (en red, nailon, junta..) de moluscos facilitando el bueno apretón de la confección con el empleo de grapas comerciales de aluminio.



DATI TECNICI	F05+F13-274	F05-274
pressione alimentazione aria secca dry air inlet	6 bar	-
consumo aria air consumption	60 L/min	-
tensione alimentazione electrical tension inlet	380 V 3P+T	380 V 3P+T
frequenza frequency	50 Hz	50 Hz
potenza installata installed power	0,18 Kw	0,18 Kw
peso weight	90 Kg	70 Kg
clips clips	940 - 947 - 955	